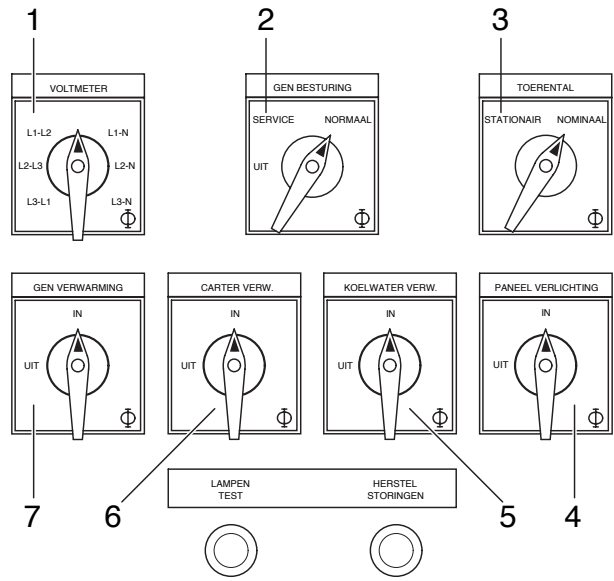


4.3.30 Schakelaar vervangen

OPMERKING:

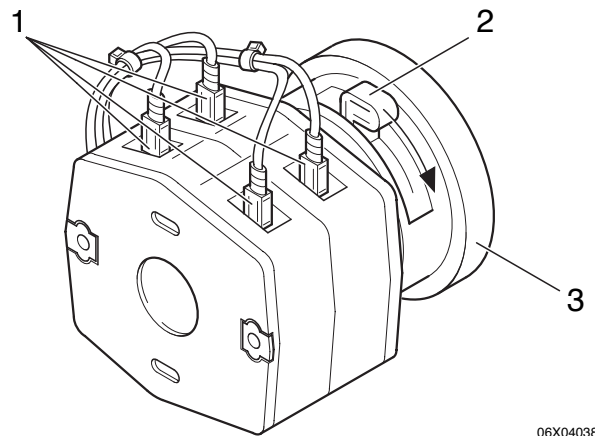
- De vervangingsprocedure is van toepassing op de afgebeelde schakelaars (afb. 4-87/1 t/m 7).
- Lees eerst de waarschuwingen en opmerkingen (zie 4.3).

- a. Stel vast dat de gehele bedieningskast spanningsloos is.
- b. Stel vast dat er geen spanning voor opslag aangesloten is op de **NETVOEDING OPSLAG** connector op het stroomafname paneel.
- c. Open het motor/generator bedieningspaneel met de daarvoor bestemde sleutel.
- d. Markeer de elektrische bedrading (afb. 4-88/1) van de defecte schakelaar.
- e. Trek de elektrische connectors (1) los van de schakelaar.
- f. Druk de rode bevestigingspal (2) volgens de afbeelding naar beneden om het huis van de schakelaar te ontgrendelen.
- g. Neem het huis van de schakelaar los van het gemonteerde gedeelte van de schakelaar (3).
- h. Plaats het huis van de nieuwe schakelaar op het gemonteerde gedeelte (afb. 4-88/3) van de schakelaar.
- i. Zet het huis van de schakelaar vast met de bevestigingspal (2).
- j. Sluit de gemarkeerde elektrische bedrading (1) aan op de schakelaar.
- k. Stel vast de schakelaar goed werkt.



06X04036

Afb. 4-87



06X04038

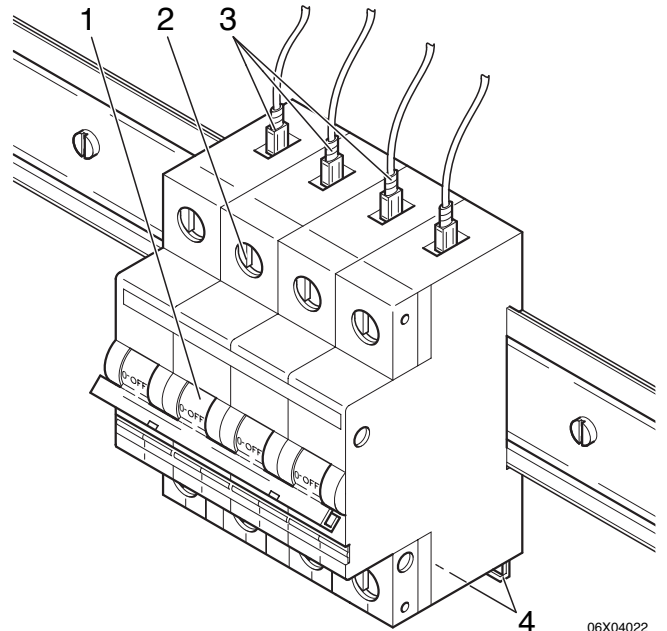
Afb. 4-88

4.3.31 Installatie-automaat vervangen

OPMERKING:

Lees eerst de waarschuwingen en opmerkingen (zie 4.3).

- a. Open het motor/generator bedieningspaneel met de daarvoor bestemde sleutel.
- b. Zet de schakelaar van de installatieautomaat (afb. 4-89/1) in de neerwaartse (OFF) stand.
- c. Maak de te vervangen installatieautomaat spanningsloos. Gebruik hiervoor het stroomschema besturingskast generator energieshelter.
- d. Markeer de elektrische bedrading (3).
- e. Draai de bevestigingsschroeven (2) een paar slagen los (laat de schroeven in de installatieautomaat zitten) en neem de elektrische bedrading (3) los.
- f. Verwijder de installatieautomaat van de bevestigingsrails (zie 4.3.24).
- g. Monteer de nieuwe installatieautomaat op de bevestigingsrails (zie 4.3.24).
- h. Installeer de gemarkeerde elektrische bedrading (3) en zet deze vast met de bevestigingsschroeven (2).
- i. Schakel de spanning in (zie het stroomschema besturingskast generator energieshelter).
- j. Zet de schakelaar van de installatieautomaat (1) in de opwaartse (ON) stand.
- k. Stel vast dat de componenten na de installatieautomaat (zie het stroomschema besturingskast generator energieshelter) van spanning zijn voorzien.



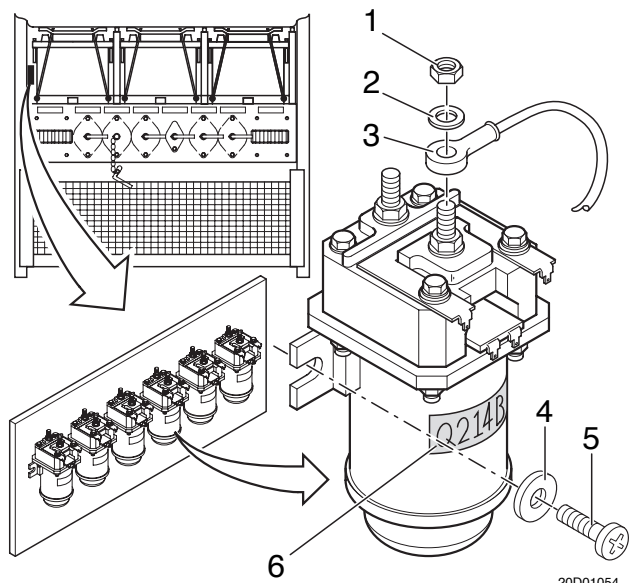
Afb. 4-89

4.3.32 Relais vervangen

OPMERKING:

Lees eerst de waarschuwingen en opmerkingen (zie 4.3).

- Schakel de 24 V spanning af door de koppelschakelaars van de batterijen uit te schakelen.
- Identificeer het juiste relais door het relaisnummer (afb. 4-90/6) op het relais te vergelijken met het relaisnummer in het elektrische schema.
- Draai de moer (1) los en verwijder deze samen met de ring (2).
- Markeer de elektrische bedrading (3) en neem de elektrische bedrading los.
- Draai de bevestigingsschroeven (5) los en verwijder deze samen met de ringen (4).
- Neem het relais uit de noodvoorzieningskast.
- Montage geschiedt volgens bovenstaande procedure in omgekeerde volgorde.
- Doe een functionele test met de afstandsbediening van het kabelhaspelsysteem.



20D01054

Afb. 4-90

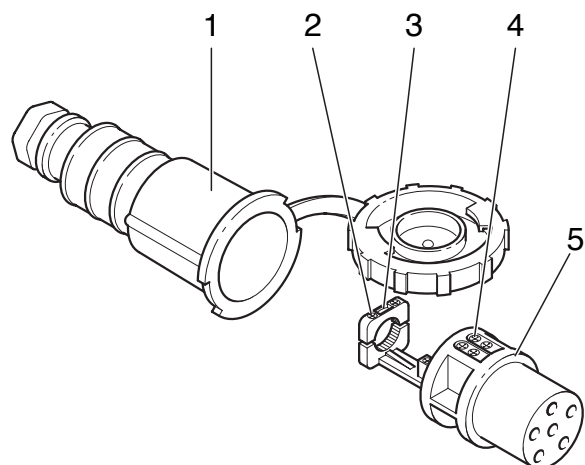
4.3.33 Connector van voedingskabel vervangen

OPMERKING:

- Lees eerst de waarschuwingen en opmerkingen (zie 4.3).

- Stel vast dat de voedingskabel niet aangesloten is.

- Verwijder de kap (afb. 4-91/1).
- Draai de schroeven (2) los zodat de kabel vrijkomt van de trekcontlasting (3).
- Markeer de bedrading.
- Draai de schroeven (4) los en verwijder de bedrading van de connector (5).
- Montage geschiedt volgens punt a. t/m d. in omgekeerde volgorde.



06X04073

Afb. 4-91